

♦ NoiseAbsorber NA3-A15

zur optimalen Sprachübertragung bei starken Umgebungsgeräuschen

Umgebungsärm behindert den Sprechverkehr über Funk, Telefon oder andere Übertragungskanäle.

Die Aufgabe des *NoiseAbsorbers* besteht darin, das mit dem Mikrofon aufgenommene gestörte Sprachsignal vom Störanteil zu befreien. Er ermöglicht ein entspanntes Zuhören ohne lästige Störgeräusche.

♦ Anwendungsbeispiele

- Sendeseitig:
Sprechverkehr in lärmbelasteter Umgebung wie Fahrzeuge, Fabrik-, Motor- und Turbinenhallen, Sandstrahleinrichtungen etc.
- Empfangsseitig:
Verbesserung des Stör-/Nutz-Verhältnisses auf der Empfängerseite von HF-Verbindungen.

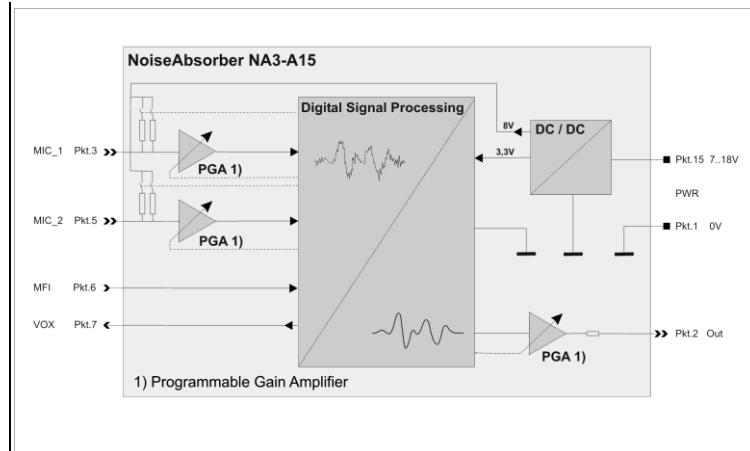


♦ Einbau

Der *NoiseAbsorber* wird zwischen Mikrofon und Mikrofoneingang des verwendeten Übertragungsgeräts eingefügt. Die flache Bauweise erleichtert die Montage.



e24
03 1616



♦ Eigenschaften

- Größtmögliche Geräuschunterdrückung bei gleichzeitig guter Sprachwiedergabe
- Hoher Unterdrückungsgrad von stationären Störungen und Rauschanteilen durch ein speziell entwickeltes Verfahren
- Eingänge und Ausgang mit weitem Regelbereich
- Verschiedene Testsignale mit definiertem Pegel zum Justieren
- Aufschaltung eines Signaltons, z.B. über einen Taster, zum Signalisieren eines zuvor vereinbarten Zustandes
- Komfortables Einstellen aller Parameter inklusive Softwareaktualisierung per PC oder Notebook
- Geeignet für PTT-Betriebsart
- e - Zertifizierung



♦ Weitere Informationen

Mehr zu diesem Thema finden Sie im Internet:



www.griesmayr.de

